

Перв. примен.

Справ. №

Подпись и дата

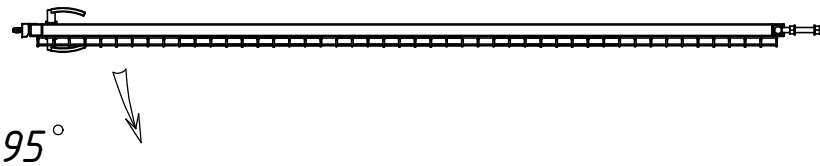
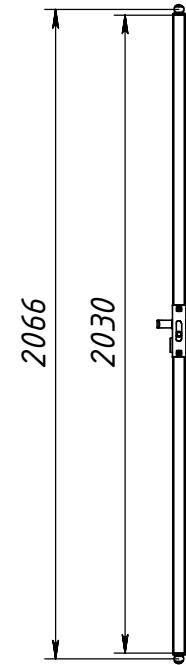
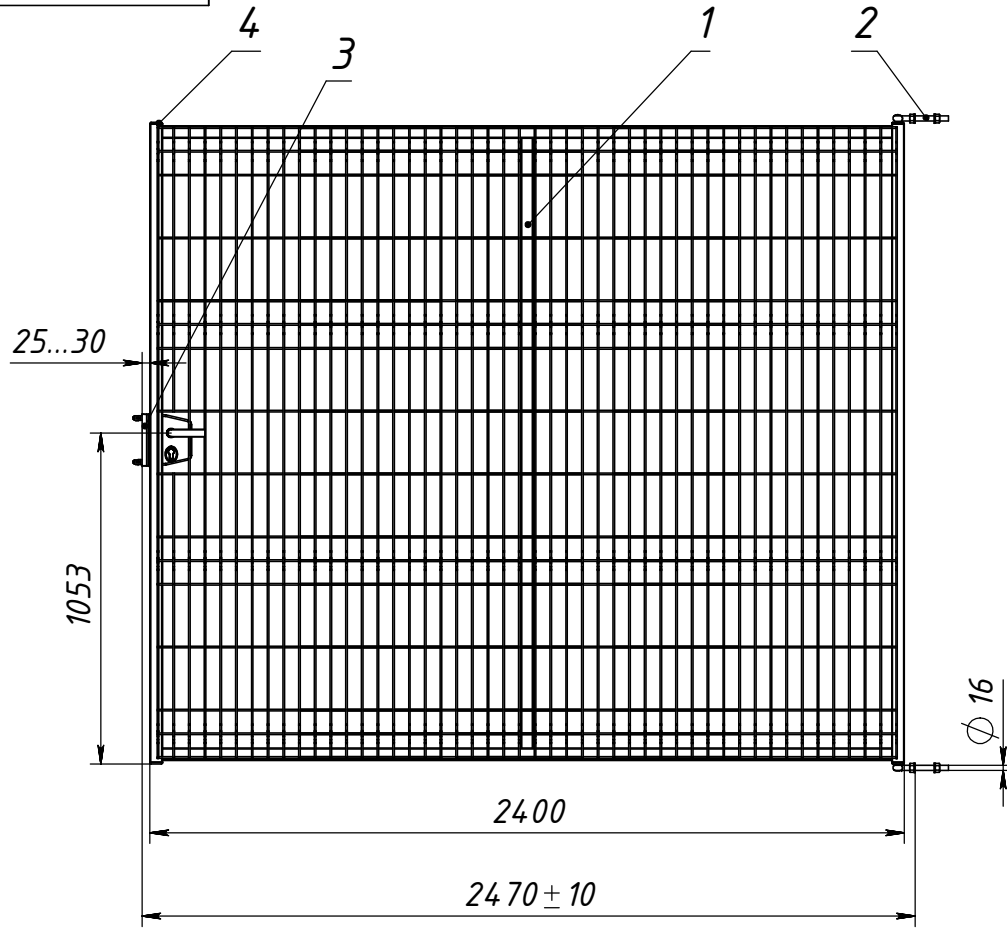
Инв. № дубл.

Взам. инв. №

Подпись и дата

Инв. № подл.

ТВКС 12.2,0x2,5.000

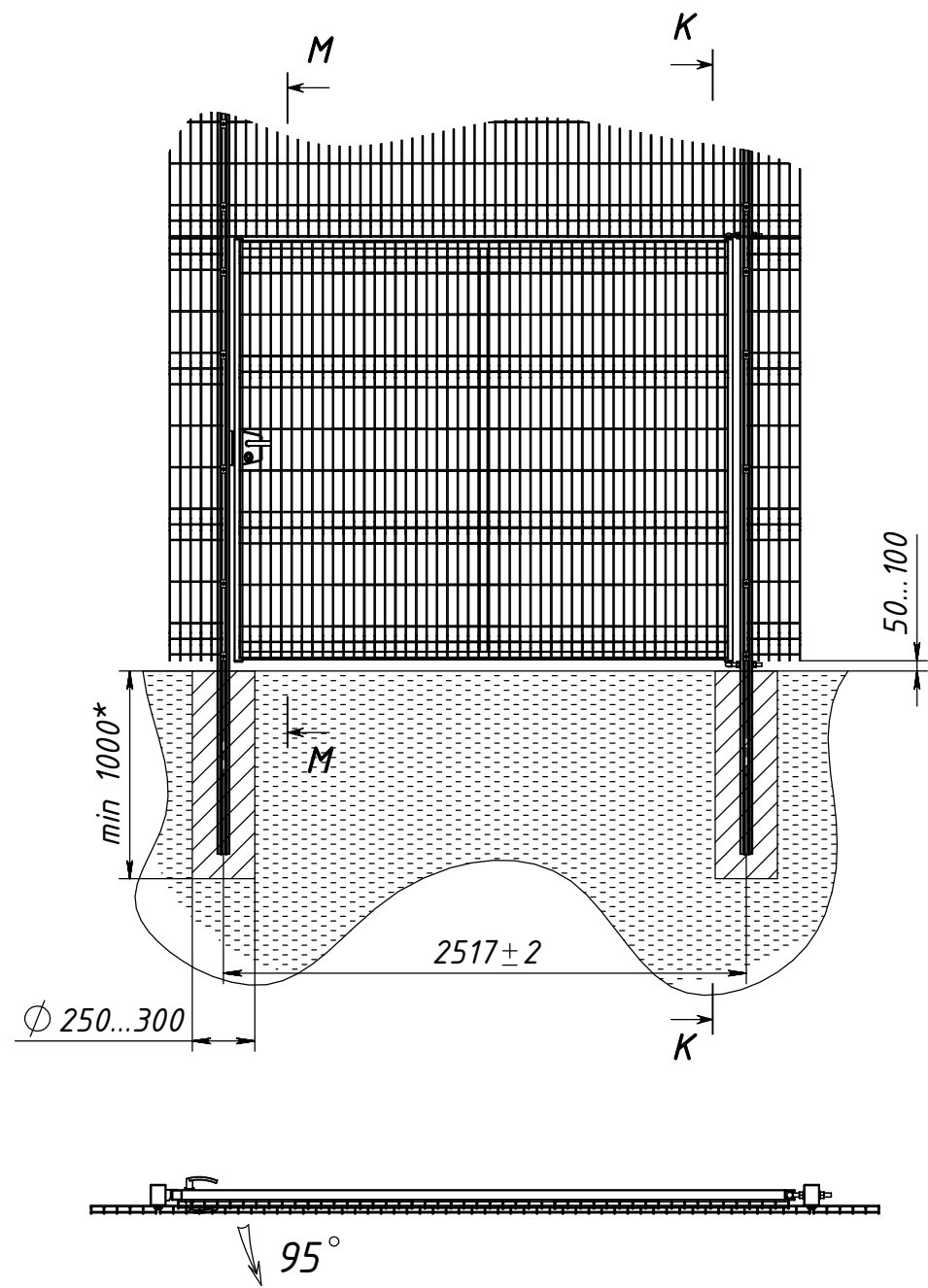


Размеры для справок

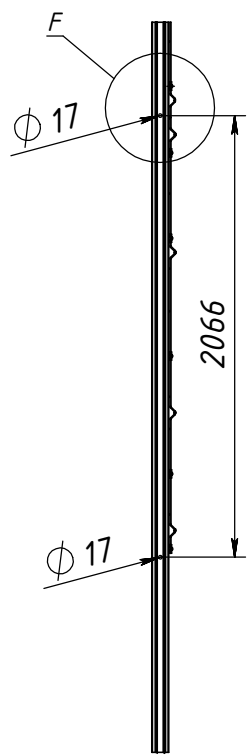
					ТВКС 12.2,0x2,5.000			
Изм.	Лист	№ докум.	Подп.	Дата	Ворота "Классик-спорт" 2030x2500мм (одноств.) Сборочный чертеж	Лит.	Масса	Масштаб
Разраб.	Соколов А.Л.	27.02.2017						1:20
Пров.						Лист 1	Листов 2	
Т.контр.						000 "ТЕХНА"		
Нач. КБ								
Н.контр.								
Утв.	Громов С.Е.							

Схема сверления отверстий
в столбах ограждения для установки ворот

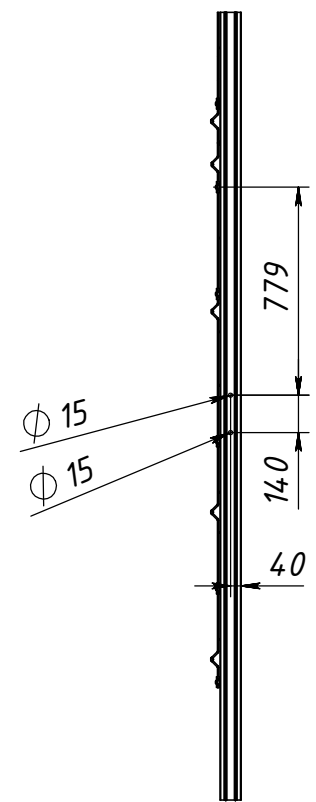
Перв. примен.
Справ. №
Подпись и дата
Инв. № дубл.
Взам. инв. №
Подпись и дата
Инв. № подл.



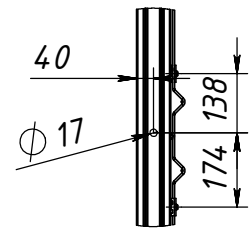
СЕЧЕНИЕ К-К
МАСШТАБ 1 : 25



СЕЧЕНИЕ М-М



МЕСТНЫЙ F
МАСШТАБ 2 : 25



* - Глубину фундамента под столбы ограждения необходимо выполнить из расчета:
" Глубина промерзания грунта +200...300мм "

Изм.	Лист	№ докум.	Подп.	Дата

ТВКС 12.2,0x2,5.000