

Перв. примен.

Справ. №

Подпись и дата

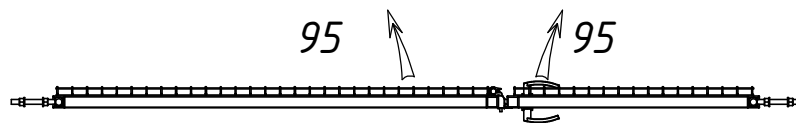
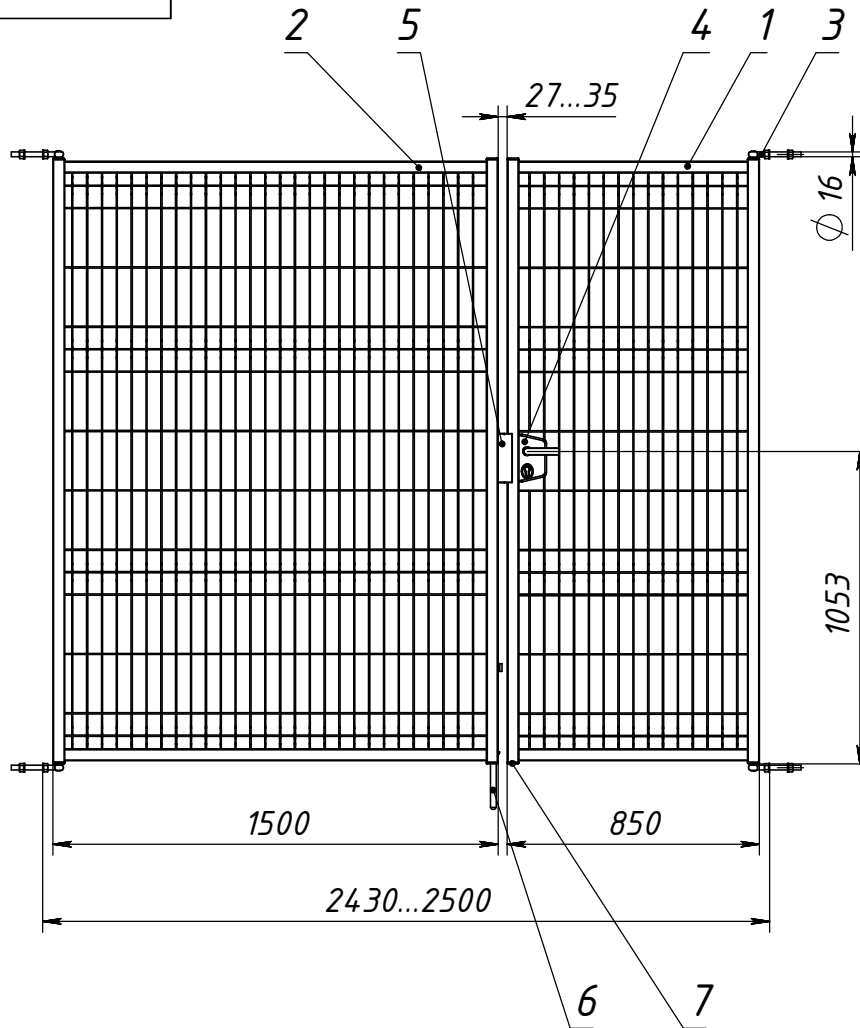
Инв. № дубл.

Взам. инв. №

Подпись и дата

Инв. № подл.

ТВКС 11.2,0x2,5.000



Размеры для справок

					ТВКС 11.2,0x2,5.000			
Изм.	Лист	№ докум.	Подп.	Дата	Ворота "Классик-спорт" 2030x2500мм (двухств.) Сборочный чертеж	Лит.	Масса	Масштаб
Разраб.	Соколов А.Л.	27.02.2017						1:20
Пров.						Лист 1	Листов 2	
Т.контр.						000 "ТЕХНА"		
Нач. КБ								
Н.контр.								
Утв.	Громов С.Е.							

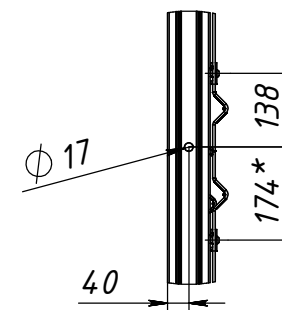
ТВКС 11.2,0x2,5.000

Копировал

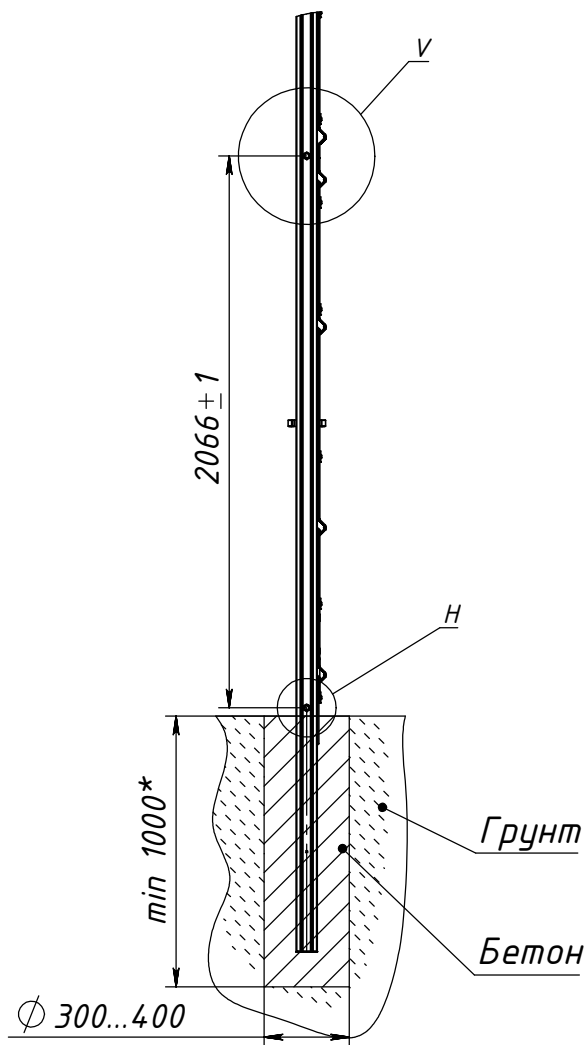
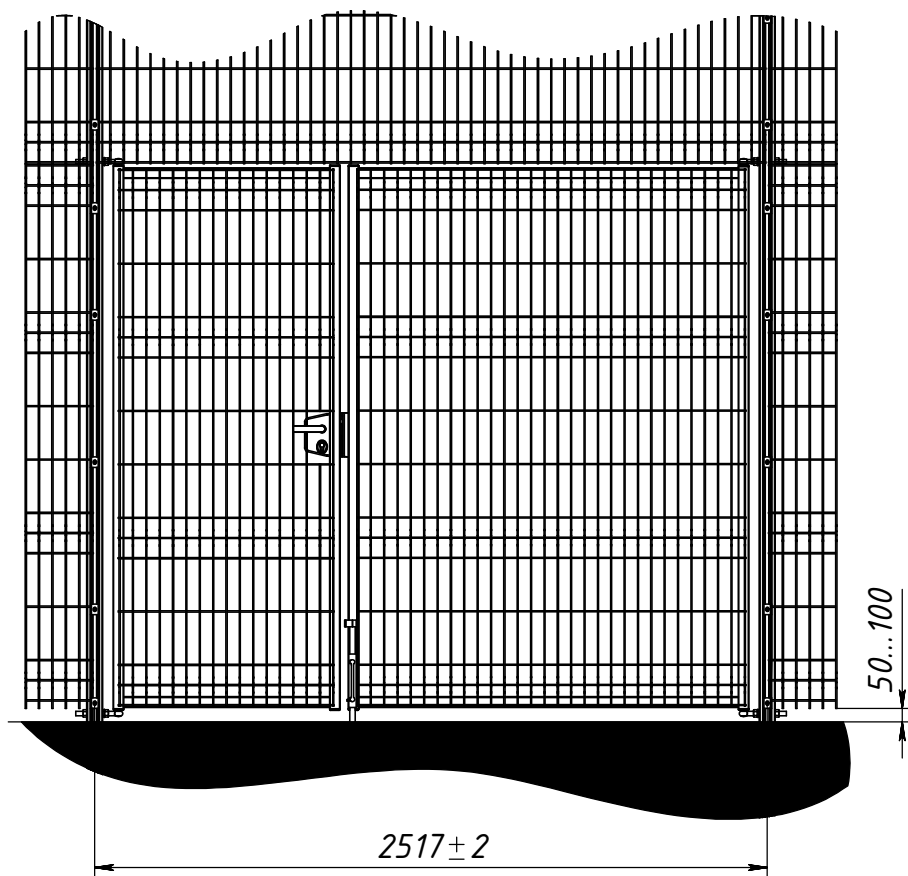
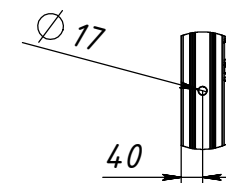
Формат А3

Схема сверления отверстий
в столбах ограждения
для установки ворот

МЕСТНЫЙ V
МАСШТАБ 1 : 10



МЕСТНЫЙ H
МАСШТАБ 1 : 10



*-Глубину фундамента под столбы ограждения
необходимо выполнить из расчета:
" Глубина промерзания грунта +200...300мм"

Внутренняя территория площадки

Изм.	Лист	№ докум.	Подп.	Дата

ТВКС 11.2,0x2,5.000

Лист
2