

Перв. примен.

Справ. №

Подпись и дата

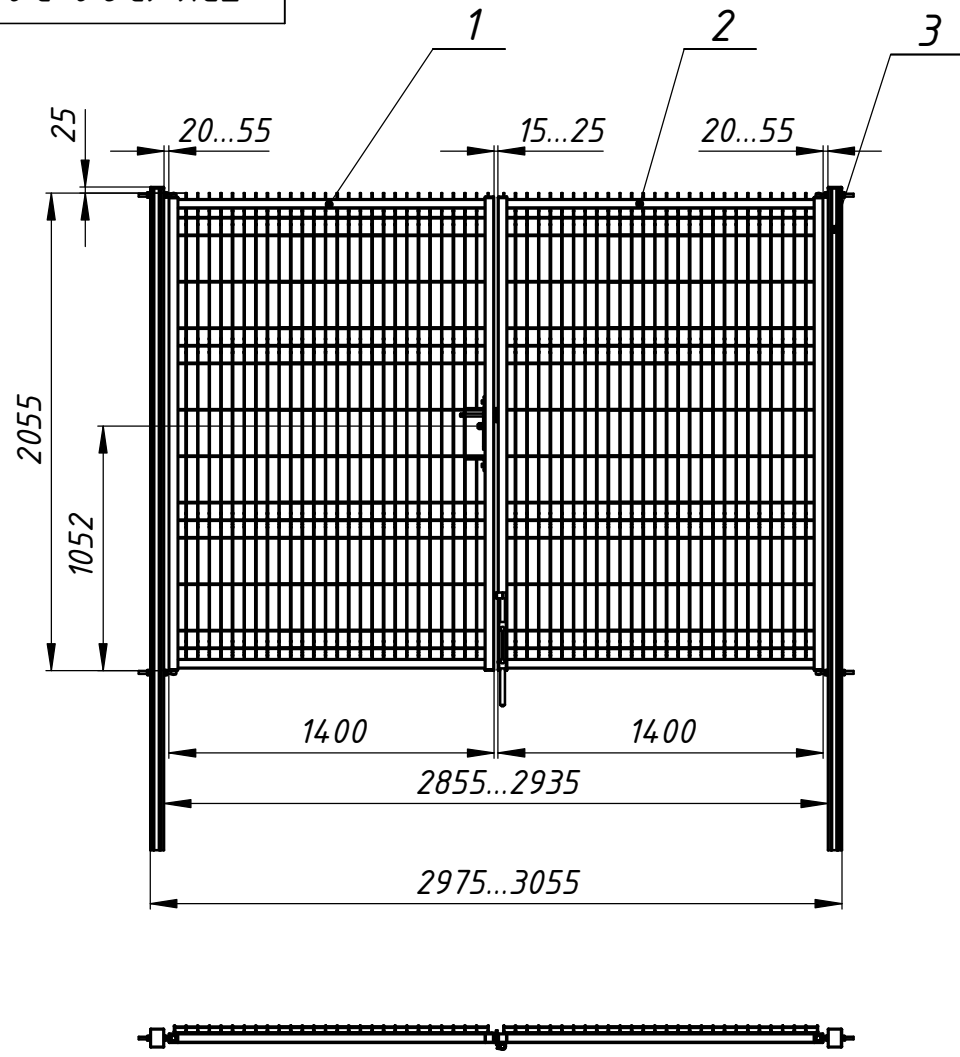
Инв. № дубл.

Взам. инв. №

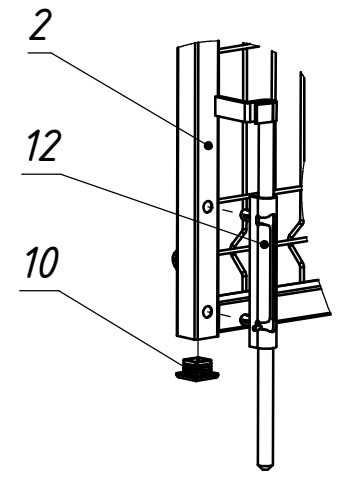
Подпись и дата

Инв. № подл.

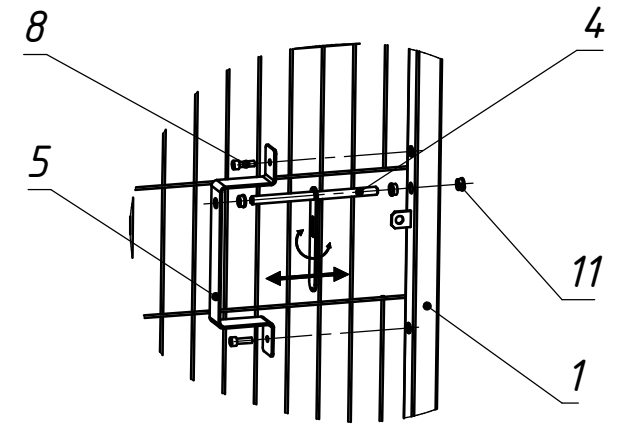
ТВК 13.2,0x3,0.000



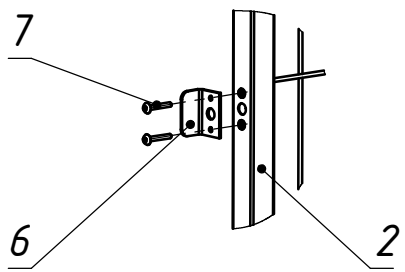
Сборка стопора



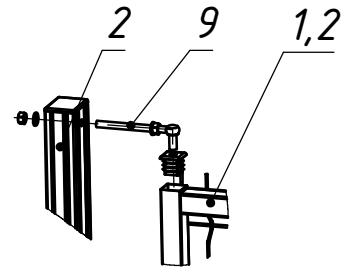
Сборка створки замковой



Сборка притворной планки



Сборка завеса



1. Размеры для справок
2. Покрытие полимерная покраска, цвет согласно таблицы RAL.

				ТВК 13.2,0x3,0.000			
				Ворота "Классик-Лайт"			
				2030x3000мм			
				Сборочный чертёж			
Изм.	Лист	№ докум.	Подп.	Дата	Лит.	Масса	Масштаб
Разраб.		Соколов А.Л.		07.02.2017		76.53	1:20
Пров.							
Т.контр.					Лист 1	Листов 1	
Нач. КБ					000 "ТЕХНА"		
Н.контр.							
Чтв.		Громов С.Е.					