

Перв. примен.

Справ. №

Подпись и дата

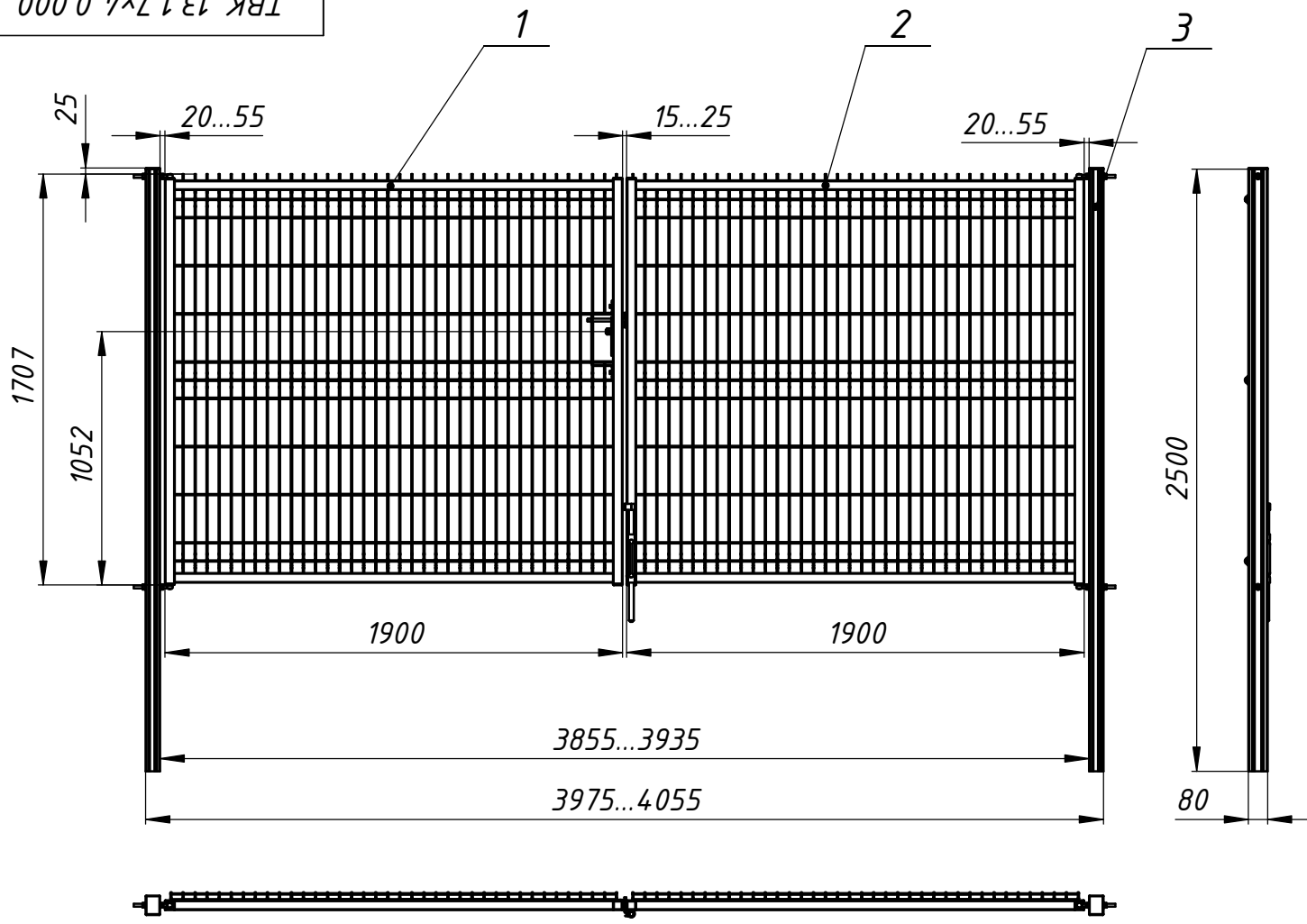
Инв. № дубл.

Взам. инв. №

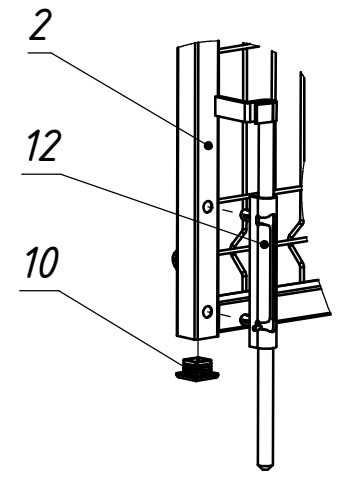
Подпись и дата

Инв. № подл.

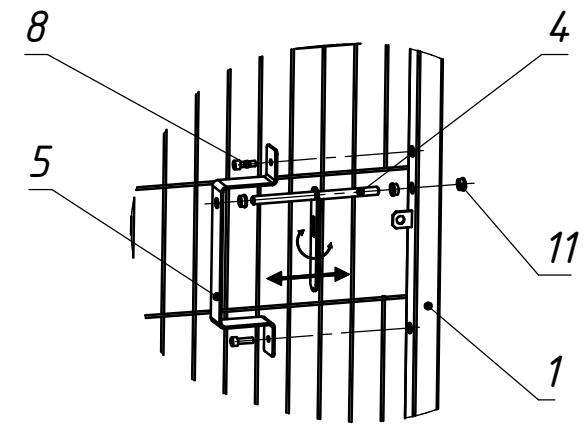
ТВК 13.1,7x4,0.000



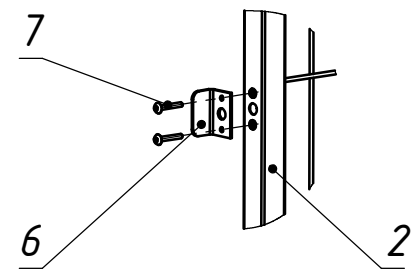
Сборка стопора



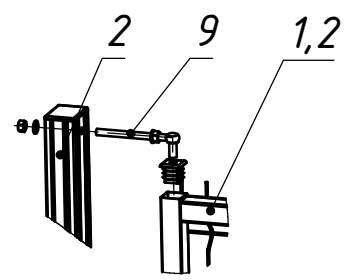
Сборка створки замковой



Сборка притворной планки



Сборка завеса



1. Размеры для справок
2. Покрытие полимерная покраска, цвет согласно таблицы RAL.

|          |      |              |       |                           |             |          |         |
|----------|------|--------------|-------|---------------------------|-------------|----------|---------|
|          |      |              |       | <b>ТВК 13.1,7x4,0.000</b> |             |          |         |
|          |      |              |       | Ворота "Классик-Лайт"     |             |          |         |
|          |      |              |       | 1680x4000мм               |             |          |         |
|          |      |              |       | Сборочный чертеж          |             |          |         |
| Изм.     | Лист | № докум.     | Подп. | Дата                      | Лит.        | Масса    | Масштаб |
|          |      | Соколов А.Л. |       | 06.02.2017                |             | 78.21    | 1:20    |
| Разраб.  |      |              |       |                           | Лист 1      | Листов 1 |         |
| Пров.    |      |              |       |                           | 000 "ТЕХНА" |          |         |
| Т.контр. |      |              |       |                           |             |          |         |
| Нач. КБ  |      |              |       |                           |             |          |         |
| Н.контр. |      |              |       |                           |             |          |         |
| Чтв.     |      | Громов С.Е.  |       |                           |             |          |         |