

Перв. примен.

Справ. №

Подпись и дата

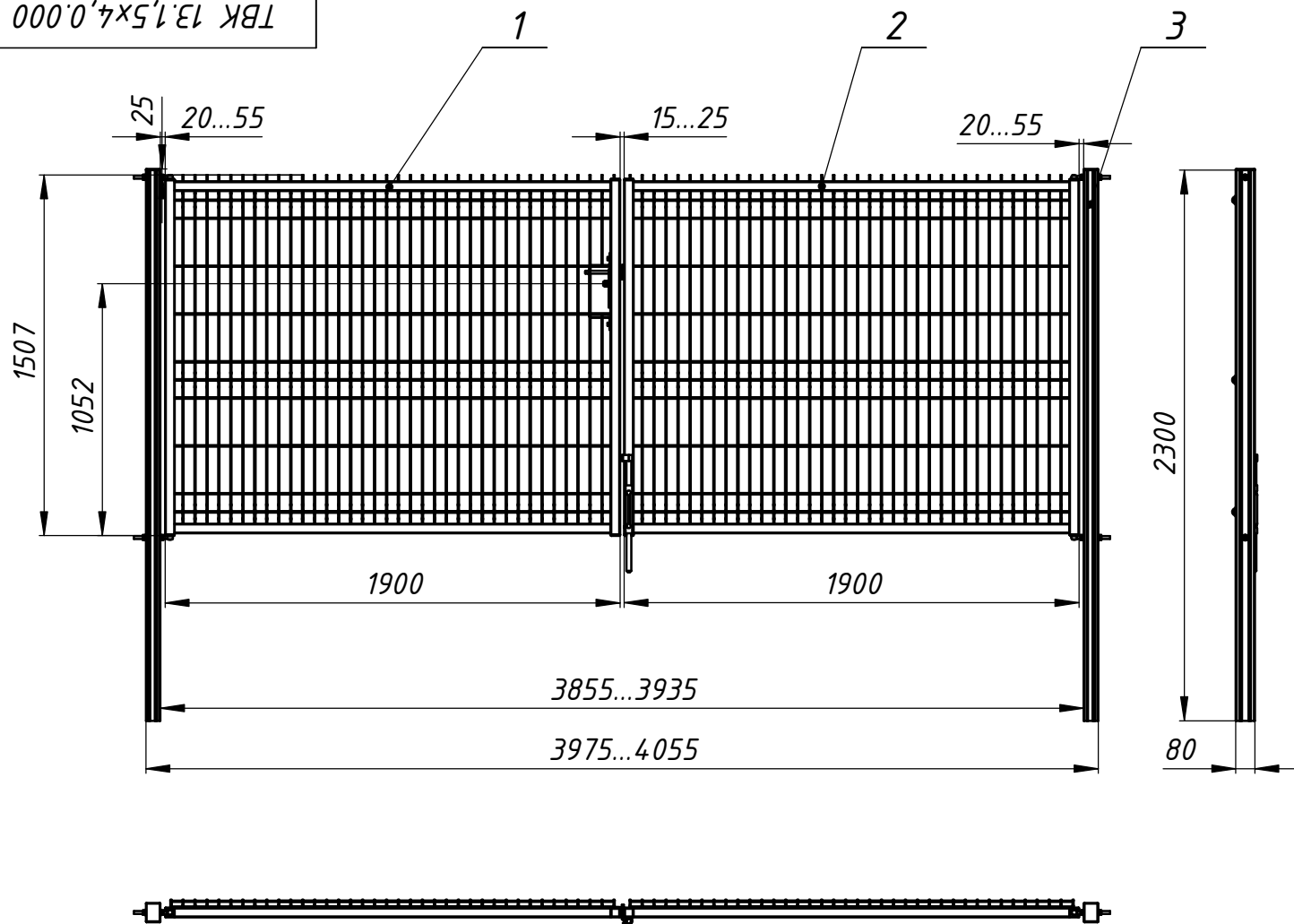
Инв. № дубл.

Взам. инв. №

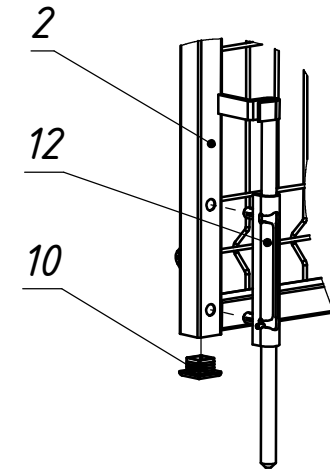
Подпись и дата

Инв. № подл.

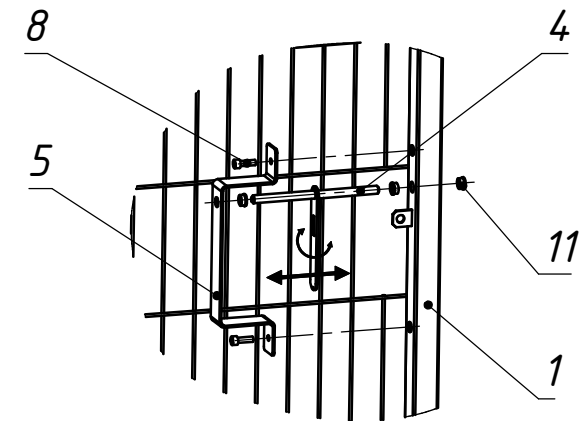
ТВК 13.15x4,0.000



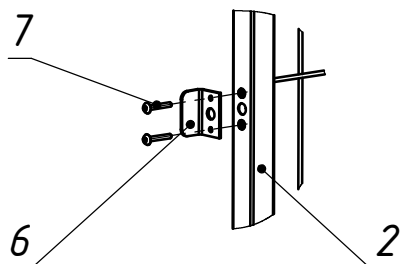
Сборка стопора



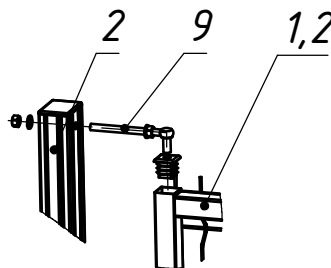
Сборка створки замковой



Сборка притворной планки



Сборка завеса



1. Размеры для справок
2. Покрытие полимерная покраска, цвет согласно таблицы RAL.

ТВК 13.15x4,0.000				Лит.	Масса	Масштаб
Изм.	Лист	№ докум.	Подп.	Дата		
		Соколов А.Л.		03.02.2017		72.28 1:20
Разраб.						
Пров.						
Т.контр.						
Нач. КБ						
Н.контр.						
Чтв.		Громов С.Е.				
Ворота "Классик-Лайт"				Лист 1	Листов 1	
1480x4000мм						
Сборочный чертеж						
						000 "ТЕХНА"