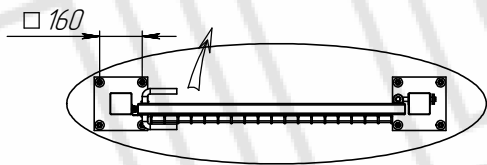
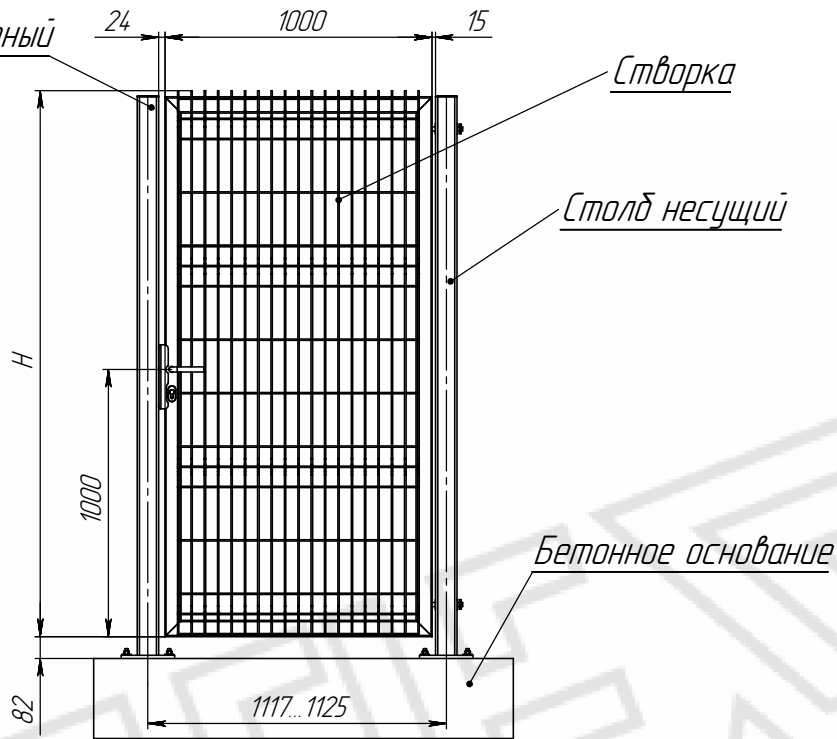
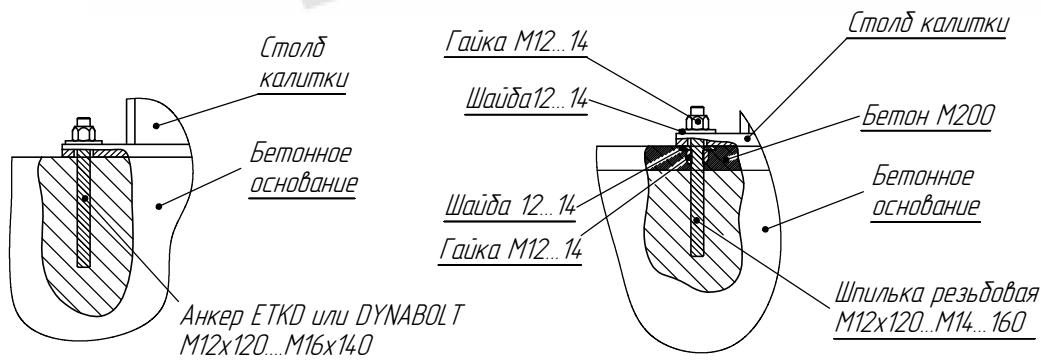


Столб
притворный



Способы крепления столбов

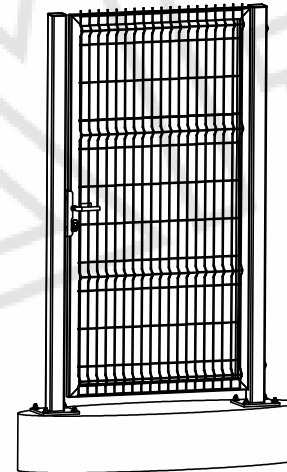
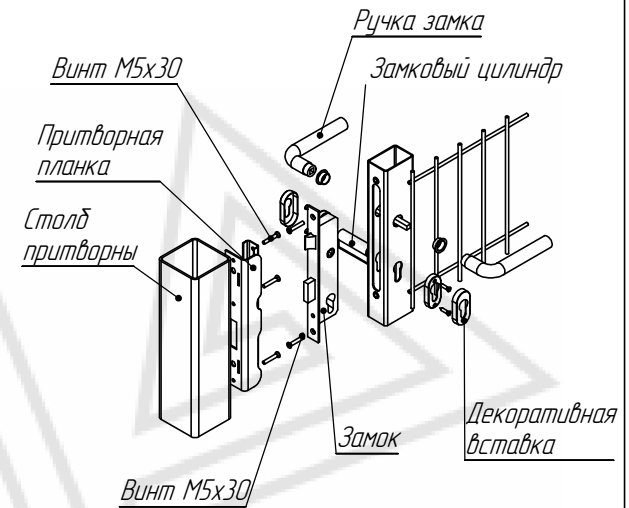


Высота калитки,

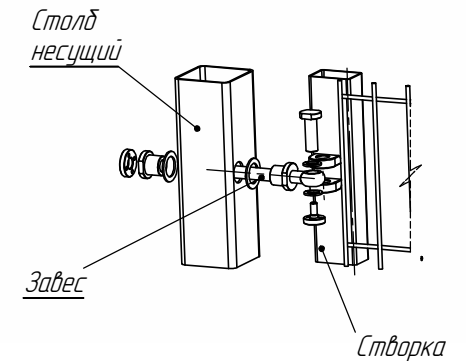
Н мм

950
1300
1500
1700
1850
2050
2250
2450

Сборка замка



Сборка завеса



Изм	Лист	№ докум.	Подп.	Дата	<p>Калитка "Классик" (на анкера) Монтажно-сборочная схема</p>	Лит.	Масса	Масштаб
Разраб.								1 : 15
Пров.						Лист 1	Листов 1	
Т. контр.								
Н. контр.						<p>Производственное объединение "ТЕХНА"</p>		
Утв.								