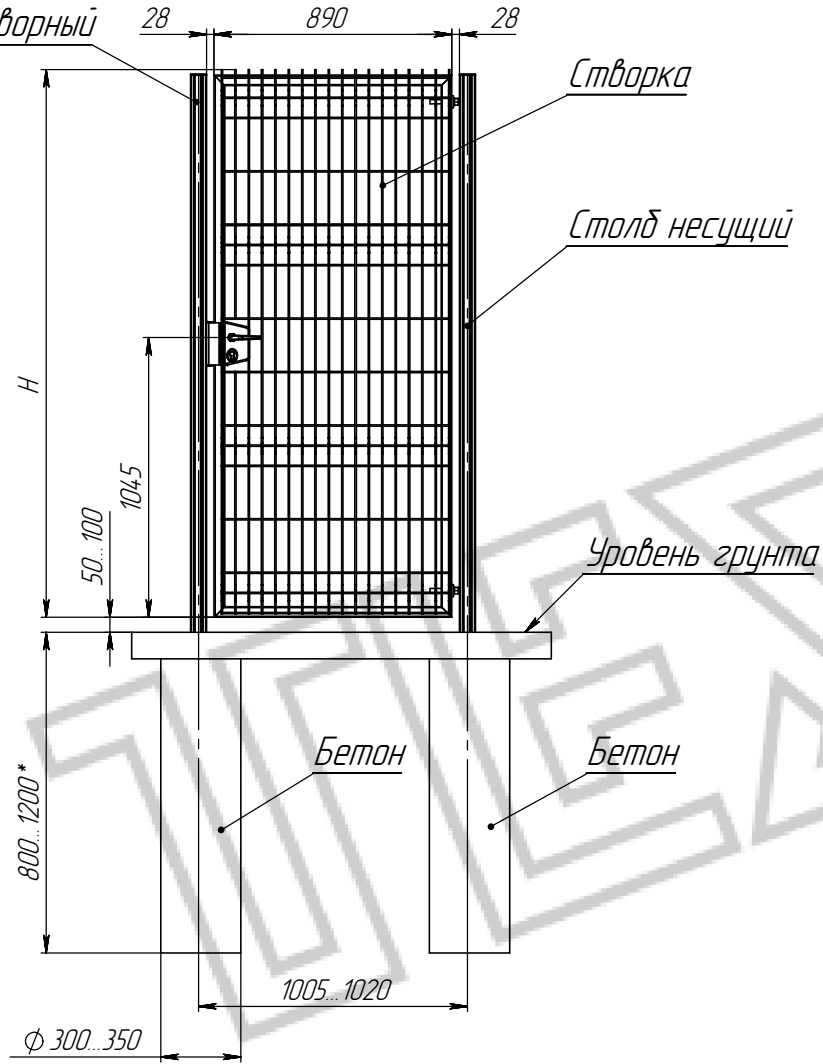
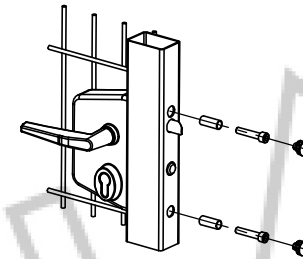


Столб
притворный

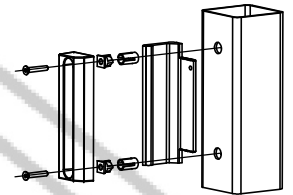


Высота калитки, Н мм
950
1500
1700
2050
2450

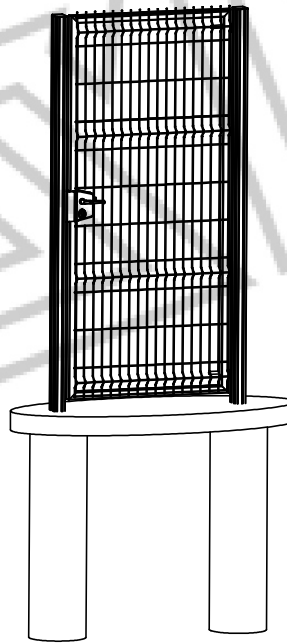
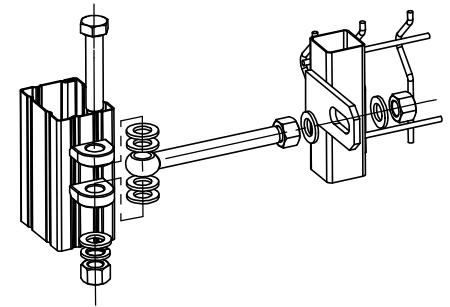
Сборка замка



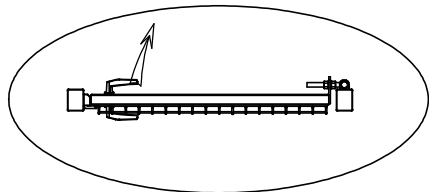
Сборка притворной
планки



Сборка завеса



* Глубину фундамента под столбы калитки необходимо выполнить из расчета : "Глубина промерзания грунта"+200...300мм



Изм	Лист	№ докум.	Подп.	Дата	Лит.	Масса	Масштаб
							1 : 15
Разраб.							
Пров.							
Т. контр.					Лист 1	Листов 1	
Н. контр.							Производственное объединение "ТЕХНА"
Утв.							